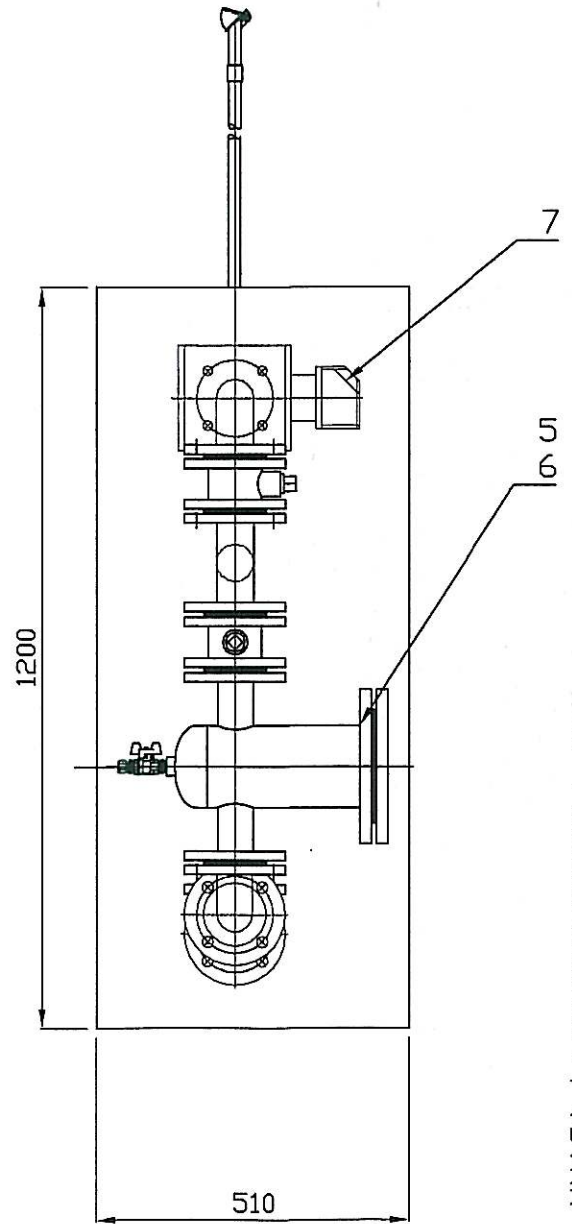
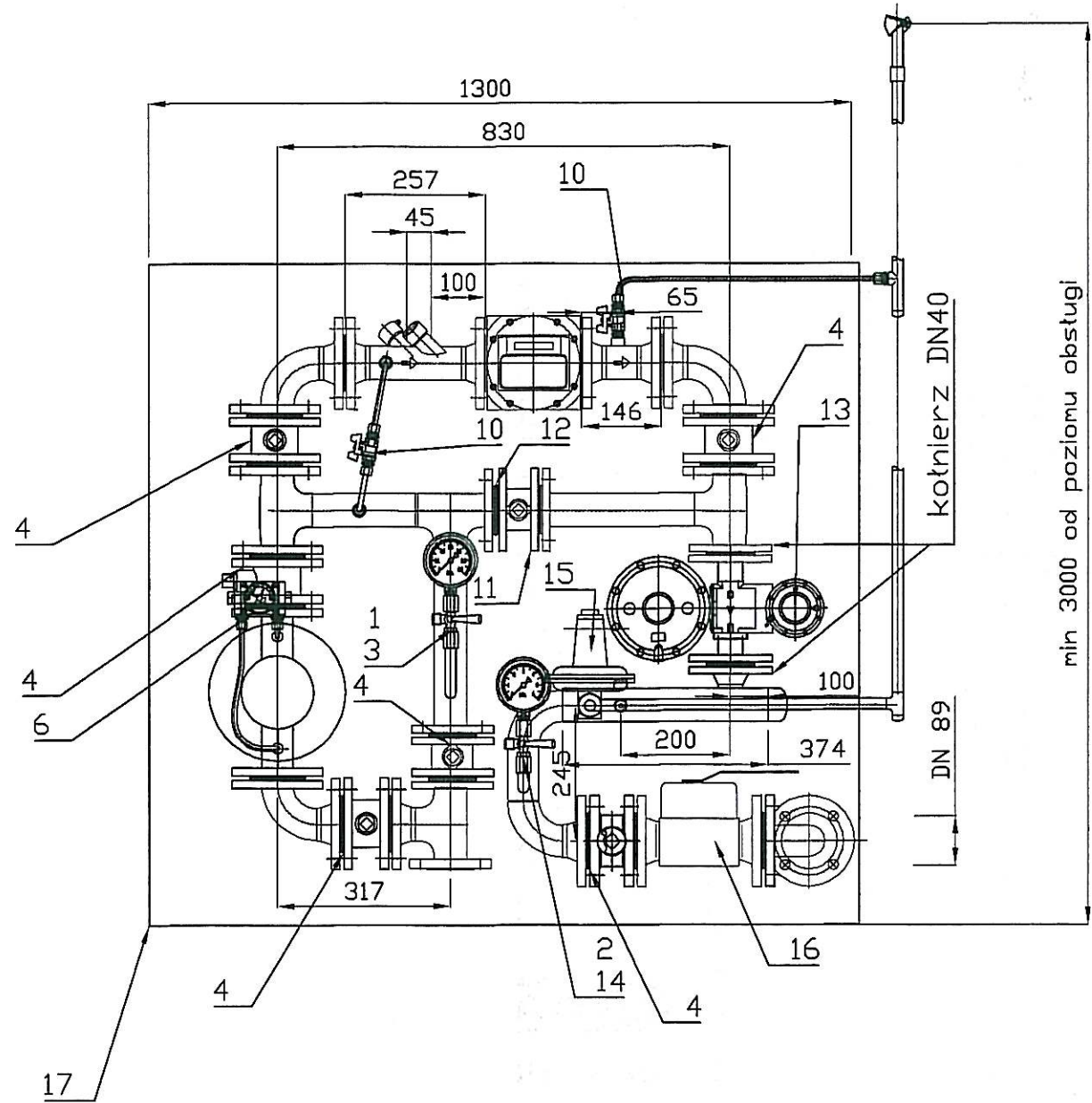


Mazowiecka Spółka Gazownictwa sp. z o.o.
 ul. Krucza 6/14, 00-537 Warszawa
 Oddział Zakład Gazowniczy Mińsk Mazowiecki
 Dział Transportu Gazu
 Sekcja Pomiarów, Symulacji i Bilansowania Sieci
 ul. Szczecińska 4, 05-300 Mińsk Mazowiecki
 tel. 025 756 48 33, fax 025 756 48 31
 NIP 527 23 26 936
 KRS 0000147419, REGON 01719570800102

16.10.2008r.
 Kierownik
 Dział Transportu Gazu
 Wojciech Laszuk



UWAGA - TOLERANCJA WYMIAROWA + - 2mm

| | | | | |
|------|-------------------------|-------|---------------------|------------|
| 17 | szafka laminat | 1 | 1300x510x1200 | - |
| 16 | zawór klapowy | 1 | MAG-3 DN50 | Gazex |
| 15 | zawór wydechowy | 1 | V50 | Tartarini |
| 14 | manometr tarczowy | 1 | 0-60 kPa M100 | - |
| 13 | reduktor | 1 | Dival 512 TR | Fiorentini |
| 12 | zaślepka okularowa | 1 | DN40 | - |
| 11 | kurek | 1 | DN40 PN16 Wk2a | Efar |
| 10 | bajpas i odpowietrzenie | 2 | 1/4 " | Parker |
| 9 | korektor bateryjny | 1 | CMK-02 | Common |
| 8 | kurek trójdrogowy | 1 | CMTL | Common |
| 7 | gazomierz rotacyjny | 1 | DN50 G40 PN 16 1:50 | Common |
| 6 | manometr różnicowy | 1 | M150 | Union |
| 5 | filtr | 1 | F-2 DN50 | Fegas |
| 4 | kurek sferyczny | 5 | DN50 PN16 Wk2a | Efar |
| 3 | manometr tarczowy | 1 | 0-0,6 MPa M100 | - |
| 2 | kurek manometryczny | 1 | MAN-1 | - |
| 1 | kurek manometryczny | 1 | trójdrogowy | - |
| poz. | nazwa | ilość | typ | |

PEGAS Sztacja gazowa redukcyjno-pomiarowa II
 Q=120 Nm³/h P_{włat}=1-5 bar P_{wył}=5-30kPa

Nr rysunku: SRP-U1-120 Technologia

Pegas Sp. z o.o.
 tel. (0 22) 774 13 33
 fax (0 22) 784 11 43
 http://www.pegas.pl
 biuro@pegas.pl

| | | | |
|-------------|-----------------|------------|-------------|
| - | imię i nazwisko | data | podpis |
| Opracował | Ewa Czamara | 08-09-2008 | [Signature] |
| Kreślił | Ewa Czamara | 08-09-2008 | [Signature] |
| Zatwierdził | | | |