

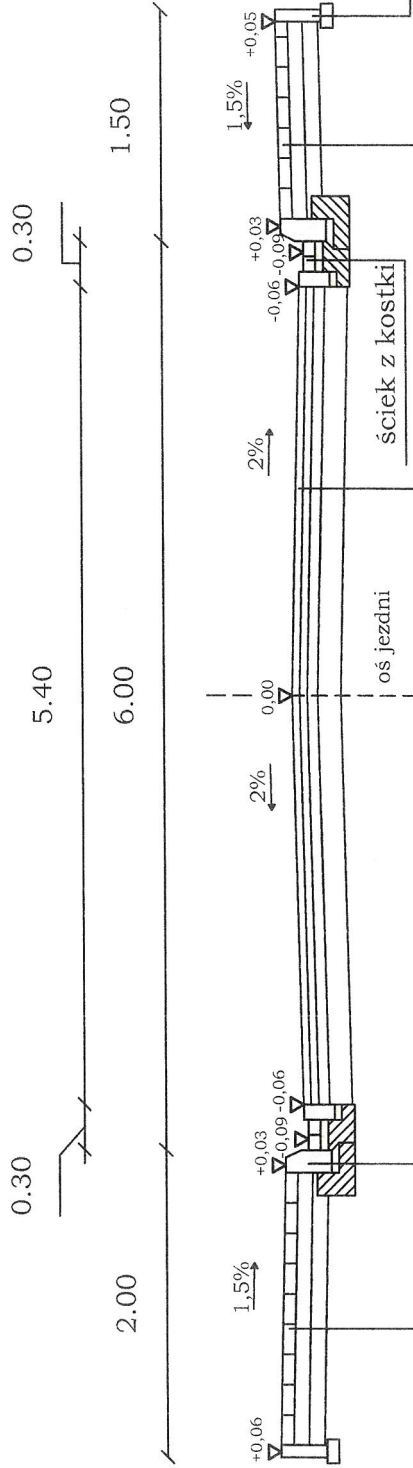
Lp.	Podstawa	Opis i wyliczenia	j.m.	Poszcz.	Razem
<b>1</b>		<b>ROBOTY PRZYGOTOWAWCZE</b>			
1	KNR 2-01 d.1 0119-03	Roboty pomiarowe przy liniowych robotach ziemnych - trasa drogi w terenie równinnym 0,32	km km	0,320	
				RAZEM	0,320
<b>2</b>		<b>ROBOTY ROZBIÓRKOWE</b>			
2	KNR 2-31 d.2 0813-03	Rozebranie krawężników betonowych 15x30 cm na podsypce cementowo-piaskowej wraz z załadunkiem i wywiezieniem gruzu na odległość do 5 km. 48,5	m m	48,500	
				RAZEM	48,500
3	KNR 2-31 d.2 0802-03 0802-04	Mechaniczne rozebranie podbudowy z gruntu stabilizowanego o grubości 20 cm wraz z załadunkiem i wywiezieniem gruzu na odległość do 5 km. 192	m <sup>2</sup> m <sup>2</sup>	192,000	
				RAZEM	192,000
4	KNR 2-31 d.2 0802-03 0802-04	Mechaniczne rozebranie podbudowy betonowej o grubości 20 cm wraz z załadunkiem i wywiezieniem gruzu na odległość do 5 km. 16,5	m <sup>2</sup> m <sup>2</sup>	16,500	
				RAZEM	16,500
5	KNR 2-31 d.2 0805-05	Mechaniczne rozebranie nawierzchni z kostki o wysokości 8 cm na podsypce cementowo-piaskowej 55,5	m <sup>2</sup> m <sup>2</sup>	55,500	
				RAZEM	55,500
<b>3</b>		<b>ROBOTY ZIEMNE</b>			
6	KNNR 1 d.3 0201-08	Roboty ziemne wykonywane koparkami przedsiębiornymi o poj. łyżki 0.60 m <sup>3</sup> w gruncie kat. III-IV z transportem urobku na odległość do 1 km samochodami samowyladowczymi 263,8	m <sup>3</sup> m <sup>3</sup>	263,800	
				RAZEM	263,800
7	KNNR 1 d.3 0204-04	Nakłady uzupełniające za każdy dalszy rozpoczęty 1 km odległości transportu ponad 1 km przy przewozie urobku po drogach o nawierzchni utwardzonej samochodami samowyladowczymi, grunt kat. III-IV (Krotność 4,0 - 4 km) Krotność = 4 263,8	m <sup>3</sup> m <sup>3</sup>	263,800	
				RAZEM	263,800
8	KNNR 1 d.3 0206-04	Roboty ziemne wykonywane koparkami przedsiębiornymi o poj. łyżki 0.60 m <sup>3</sup> w gruncie kat. I-III w ziemi uprzednio zmagazynowanej w hałdach z transportem urobku na odległość do 1 km samochodami samowyladowczymi 160*(2,2+0,4)*0,6/2	m <sup>3</sup> m <sup>3</sup>	124,800	
				RAZEM	124,800
<b>4</b>		<b>ELEMENTY ULIC</b>			
9	KNNR 6 d.4 0109-03	Podbudowy betonowe o grubości po zagęszczeniu 20 cm pielęgnowane piaskiem i wodą 192	m <sup>2</sup> m <sup>2</sup>	192,000	
				RAZEM	192,000
10	KNNR 6 d.4 0608-03	Ścieki uliczne z kostki brukowej betonowej gr. 8 cm na podsypce cementowo-piaskowej, 2 rzędy kostki 640	m m	640,000	
				RAZEM	640,000
11	KNNR 6 d.4 0608-04	Ścieki uliczne z kostki brukowej betonowej gr. 8 cm na podsypce cementowo-piaskowej, 1 rząd rębem. 640	m m	640,000	
				RAZEM	640,000
12	KNNR 6 d.4 0403-03	Krawężniki betonowe wystające o wymiarach 15x30 cm z wykonaniem ław betonowych na podsypce cementowo-piaskowej 202,5	m m	202,500	
				RAZEM	202,500
13	KNNR 6 d.4 0404-05	Obrzeża betonowe o wymiarach 30x8 cm na podsypce cementowo-piaskowej, spoiny wypełnione zaprawą cementową 496	m m	496,000	
				RAZEM	496,000
<b>5</b>		<b>CHODNIKI</b>			
14	KNNR 6 d.5 0104-01	Warstwy odsączające zagęszczane mechanicznie o gr. 10 cm 677,25	m <sup>2</sup> m <sup>2</sup>	677,250	
				RAZEM	677,250
15	KNNR 6 d.5 0109-01	Podbudowy betonowe (beton B-10) o grubości po zagęszczeniu 12 cm pielęgnowane piaskiem i wodą Krotność = 1,2 599,55	m <sup>2</sup> m <sup>2</sup>	599,550	
				RAZEM	599,550
16	KNNR 6 d.5 0502-03	Chodniki z kostki brukowej betonowej szarej grubości 8 cm na podsypce cementowo-piaskowej z wypełnieniem spoin piaskiem 599,55	m <sup>2</sup> m <sup>2</sup>	599,550	
				RAZEM	599,550
<b>6</b>		<b>ZJAZDY</b>			

Lp.	Podstawa	Opis i wyliczenia	j.m.	Poszcz.	Razem
17	KNNR 6 d.6 0104-01	Warstwy odsączające zagęszczane mechanicznie o gr.10 cm	m <sup>2</sup>		
		129,75	m <sup>2</sup>	129,750	
				RAZEM	129,750
18	KNNR 6 d.6 0109-01	Podbudowy betonowe (beton B-15) o grubości po zagęszczeniu 20 cm pielęgnowane piaskiem i wodą Krotność = 2	m <sup>2</sup>		
		112,85	m <sup>2</sup>	112,850	
				RAZEM	112,850
19	KNNR 6 d.6 0502-03	Zjazdy z kostki brukowej betonowej kolorowej grubości 8 cm na podsypce cementowo-piaskowej z wypełnieniem spoin piaskiem	m <sup>2</sup>		
		112,85	m <sup>2</sup>	112,850	
				RAZEM	112,850
20	KNNR 6 d.6 0502-03	Zjazdy z kostki brukowej betonowej grubości 8 cm na podsypce cementowo-piaskowej z wypełnieniem spoin piaskiem (kostka z odzysku)	m <sup>2</sup>		
		55,5	m <sup>2</sup>	55,500	
				RAZEM	55,500
<b>7</b>		<b>PODBUDOWA</b>			
21	KNNR 6 d.7 0107-01	Wyrównanie istniejącej podbudowy tłucznem kamiennym sortowanym zagęszczanym mechanicznie o gr. do 5 cm	m <sup>3</sup>		
		80,8	m <sup>3</sup>	80,800	
				RAZEM	80,800
<b>8</b>		<b>NAWIERZCHNIA</b>			
22	KNNR 6 d.8 1005-07	Skropienie emulsją asfaltową nawierzchni drogowych	m <sup>2</sup>		
		1695	m <sup>2</sup>	1695,000	
				RAZEM	1695,000
23	KNNR 6 d.8 0308-01	Nawierzchnie z betonu asfaltowego o grubości po zagęszczeniu 3 cm (warstwa wiążąca), KR-2 Krotność = 0,75	m <sup>2</sup>		
		1695	m <sup>2</sup>	1695,000	
				RAZEM	1695,000
24	KNNR 6 d.8 1005-07	Skropienie emulsją asfaltową nawierzchni drogowych	m <sup>2</sup>		
		1695	m <sup>2</sup>	1695,000	
				RAZEM	1695,000
25	KNNR 6 d.8 0309-01	Nawierzchnie z betonu asfaltowego o grubości po zagęszczeniu 3 cm (warstwa ścieralna), KR-2	m <sup>2</sup>		
		1695	m <sup>2</sup>	1695,000	
				RAZEM	1695,000
<b>9</b>		<b>OZNAKOWANIE</b>			
26	KNNR 6 d.9 0702-01	Pionowe znaki drogowe - słupki z rur stalowych	szt.		
		6	szt.	6,000	
				RAZEM	6,000
27	KNNR 6 d.9 0702-05	Pionowe znaki drogowe - znaki zakazu, nakazu, ostrzegawcze i informacyjne o pow. ponad 0.3 m2	szt.		
		6	szt.	6,000	
				RAZEM	6,000
<b>10</b>		<b>ROBOTY WYKOŃCZENIOWE</b>			
28	KNR 2-31 d.10 1406-03	Regulacja pionowa studzienek dla włączników kanałowych	szt.		
		10	szt.	10,000	
				RAZEM	10,000
29	KNR 2-31 d.10 1406-04	Regulacja pionowa studzienek dla zaworów wodociągowych i gazowych	szt.		
		11	szt.	11,000	
				RAZEM	11,000
30	TZKNC N-K/ d.10 III t.01-a.03	Inwentaryzacja geodezyjna powykonawcza	kpl		
		1	kpl	1,000	
				RAZEM	1,000

**PROJEKTANT**  
mgr inż. Łukasz Kowaluk  
Upr. bud. nr ewid. MAZ/0655/PBD/17  
do proj. w spr. drog. bez ograniczeń

# PRZEKRÓJ NORMALNY

## km 0+000 - 0+160



krawężnik betonowy 15x30  
na ławie betonowej

- 8 kostka brukowa betonowa
- 4 podsypka cementowo - piaskowa
- 12 podbudowa betonowa B-10
- 10 warstwa odsączająca z piasku

ściek z kostki

oś jezdni

obrzeże betonowe 8x30

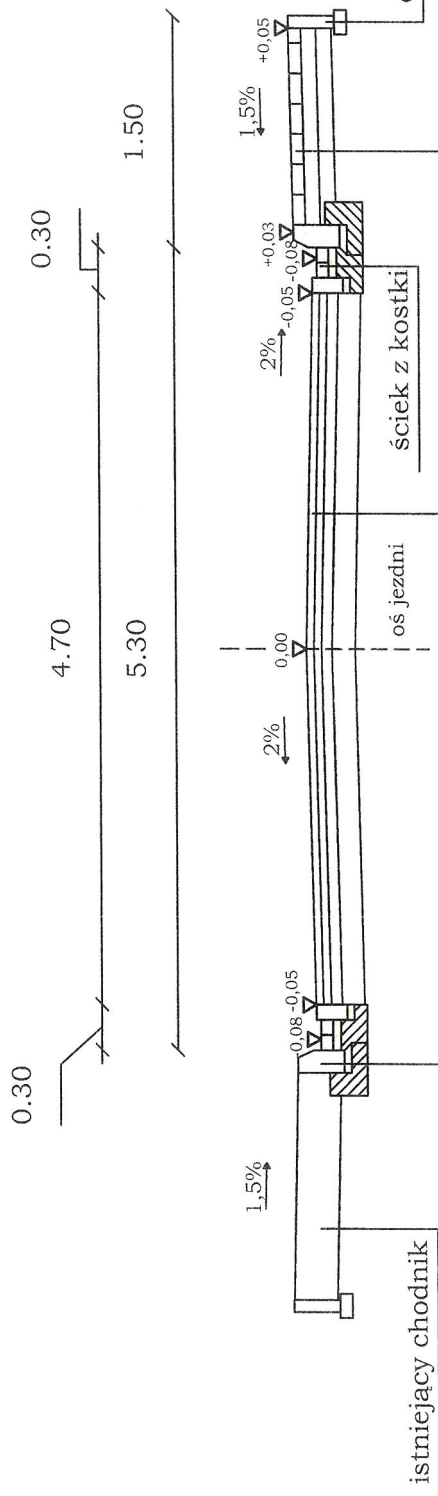
- 8 kostka brukowa betonowa
- 4 podsypka cementowo - piaskowa
- 12 podbudowa betonowa B-10
- 10 warstwa odsączająca z piasku

- 3 warstwa ścieralna z betonu asfaltowego, KR-2
- 3 warstwa ścieralna z betonu asfaltowego, KR-2
- 5 wyrównanie istn. podbudowy kruszywem łamanym istniejąca podbudowa tłuczniowa

Nazwa i adres obiektu budowlanego	Przebudowa ulicy Pułaskiego w Żelechowie od km 0+000 do km 0+320		
Nazwa rysunku:	<b>Przekrój normalny</b>		
Skala:	<b>1:50</b>	Nr rys.	Podpis:
Projektant:	mgr inż. Łukasz Kowaluk upr. bud. nr MAZ/0655/PBD/17		

# PRZEKRÓJ NORMALNY

## km 0+160 - 0+306



krawężnik betonowy 15x30  
na ławie betonowej

istniejący chodnik

oś jezdni

ściek z kostki

obrzeże betonowe 8x30

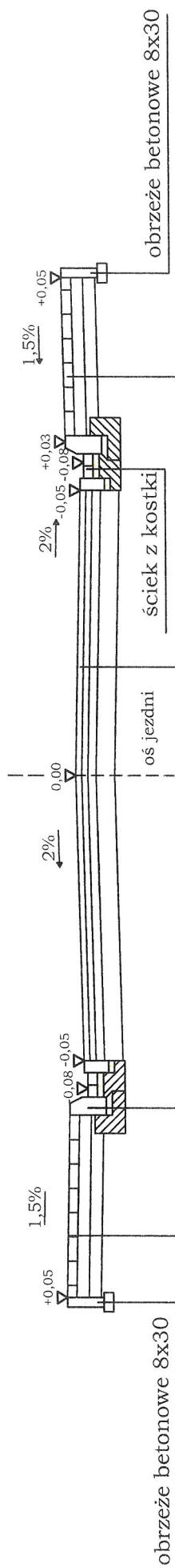
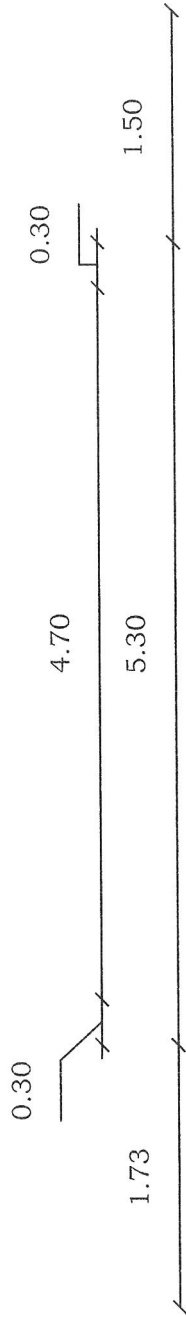
8	kostka brukowa betonowa
4	podsyпка cementowo - piaskowa
12	podbudowa betonowa B-10
10	warstwa odsączająca z piasku

3	warstwa ścieralna z betonu asfaltowego, KR-2
3	warstwa ścieralna z betonu asfaltowego, KR-2
5	wyrównanie istn. podbudowy kruszywem łamanym
	istniejąca podbudowa tłuczniowa

Nazwa i adres obiektu budowlanego		Przebudowa ulicy Pułaskiego w Żelechowie od km 0+000 do km 0+320	
Nazwa rysunku:		Przekrój normalny	
Skala:		1:50	
Projektant:		mgr inż. Łukasz Kowaluk upr. bud. nr MAZ/0655/PBD/17	
		Nr rys. Podpis:	

# PRZEKRÓJ NORMALNY

## km 0+306 - 0+320



obrzeże betonowe 8x30

krawężnik betonowy 15x30  
na ławie betonowej

oś jezdni

ściek z kostki

obrzeże betonowe 8x30

- 8 kostka brukowa betonowa
- 4 podsypka cementowo - piaskowa
- 12 podbudowa betonowa B-10
- 10 warstwa odsączająca z piasku

- 8 kostka brukowa betonowa
- 4 podsypka cementowo - piaskowa
- 12 podbudowa betonowa B-10
- 10 warstwa odsączająca z piasku

- 3 warstwa ścieralna z betonu asfaltowego, KR-2
- 3 warstwa ścieralna z betonu asfaltowego, KR-2
- 5 wyrównanie istn. podbudowy kruszywem łamanym istniejąca podbudowa tłuczniowa

Nazwa i adres obiektu budowlanego		Przebudowa ulicy Pułaskiego w Żelechowie od km 0+000 do km 0+320	
Nazwa rysunku:		Przekrój normalny	
Skala:		1:50	
Projektant:		mgr inż. Łukasz Kowaluk upr. bud. nr MAZ/0655/PBD/17	
		Nr rys. Podpis:	



0. 604 L 108. 2010  
 Bez sprawdzenia w terenie  
 (wzrostki, wiatrołomy, itp.)  
 im. ...  
 cześć ...  
 działka ...  
 ark. mapy ...  
 SKALA 1:500

Nazwa i adres obiektu budowlanego:	Przebudowa ulicy Pułaskiego w Żelechowie od km 0+000 do km 0+320	
Nazwa rysunku:	Projekt zagospodarowania terenu	
Skala:	1:500	Nr rys.: Podpis:
Projektant:	mgr inż. Łukasz Kowaluk upr. bud. nr MAZ/0655/PBD/17	

up. STAROSTY  
 Instruktor

